

TV STAND

絵画のように飾れるテレビスタンド



TS-21BK



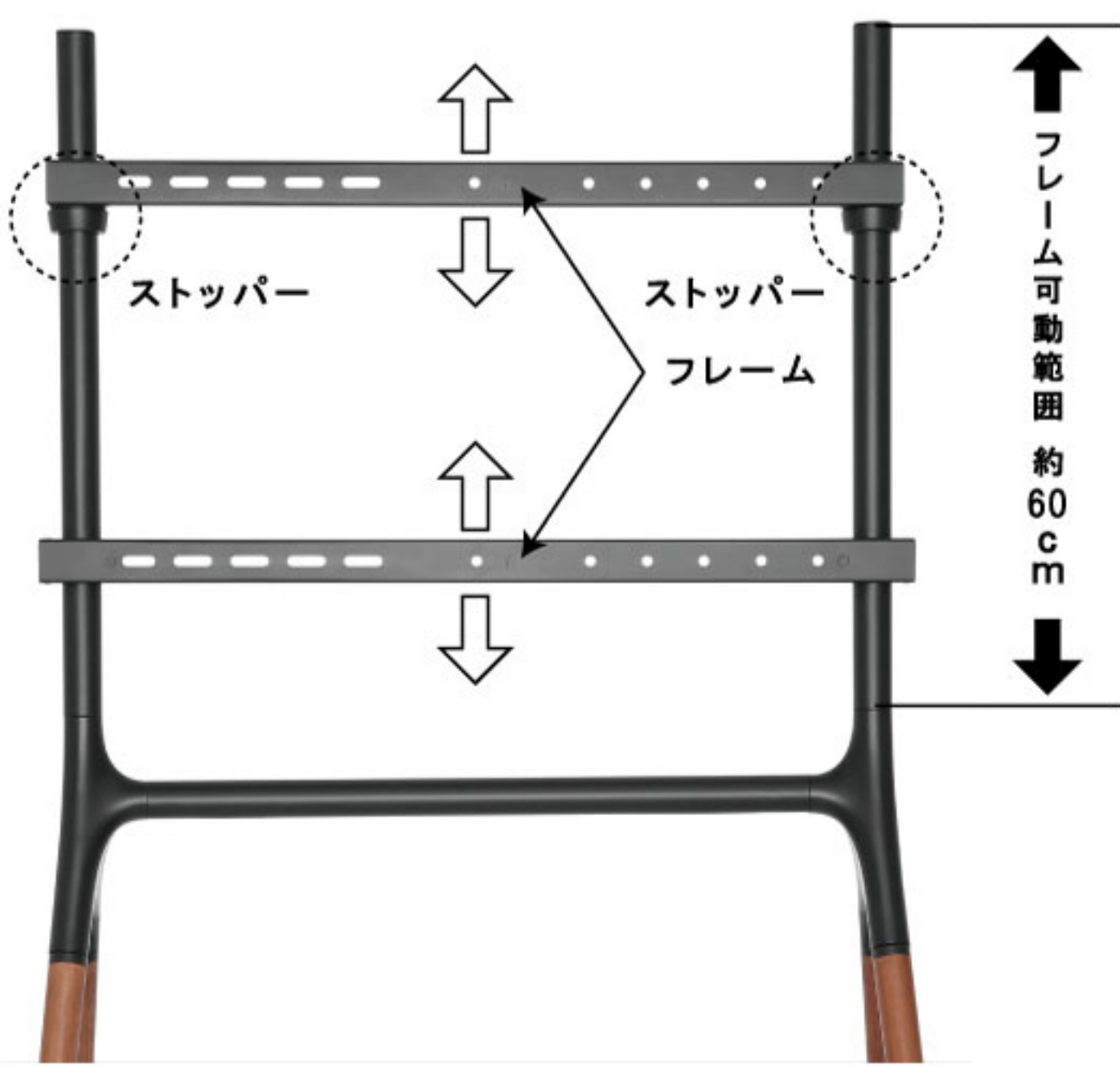
TS-21WH

TS-21BK 215973 TS-21WH 215980 ¥31,000 (税別) W82×D53×H138cm
 テレビスタンド ロット1 スチール (粉体塗装) アルミニウム合金 (粉体塗装) 天然木 (ビーチ) ラッカー塗装



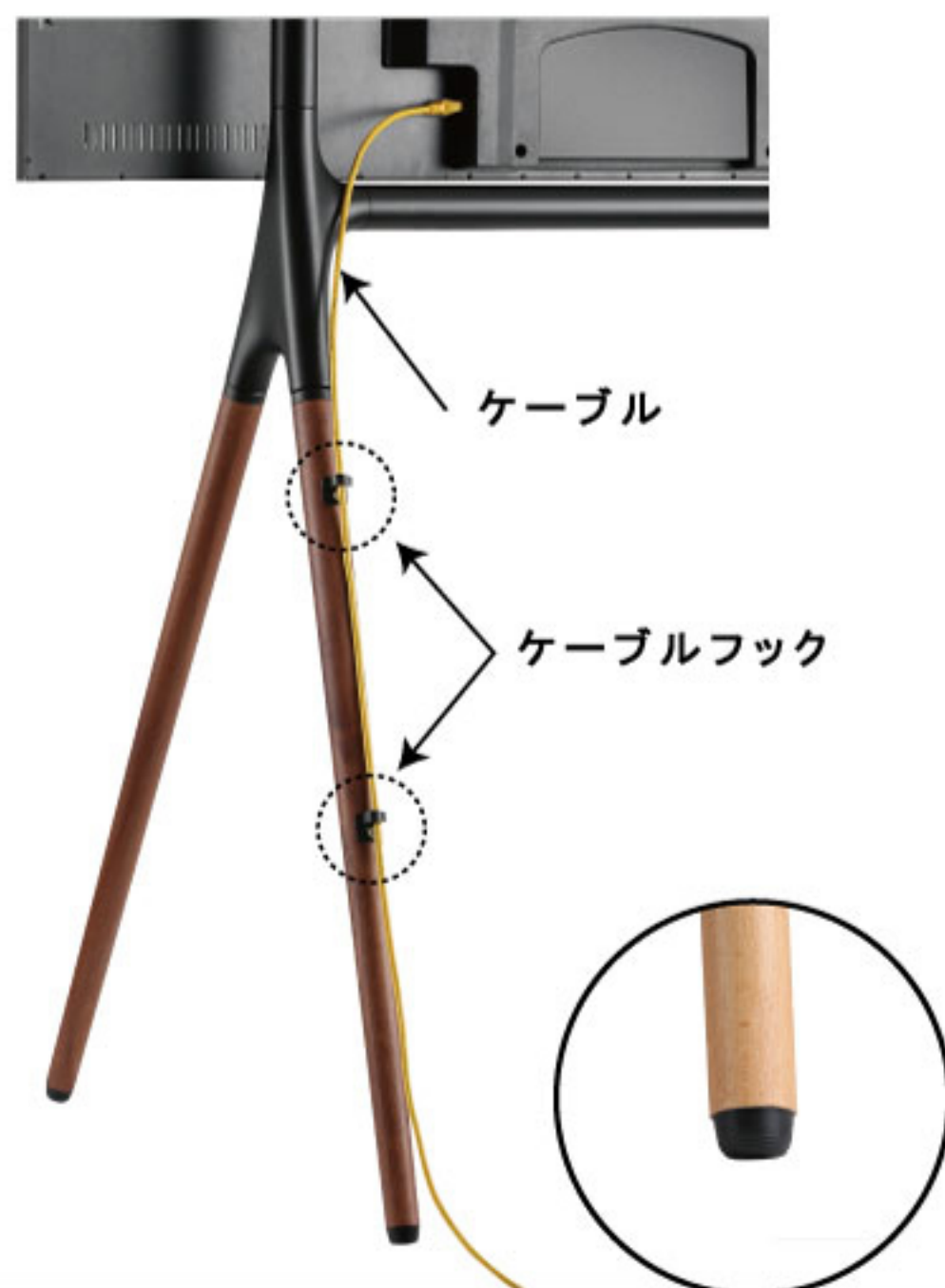
テレビを飾りたくなるようなテレビスタンド。家だけではなくオフィスの会議用にも使えます。

見やすい高さに調節が可能



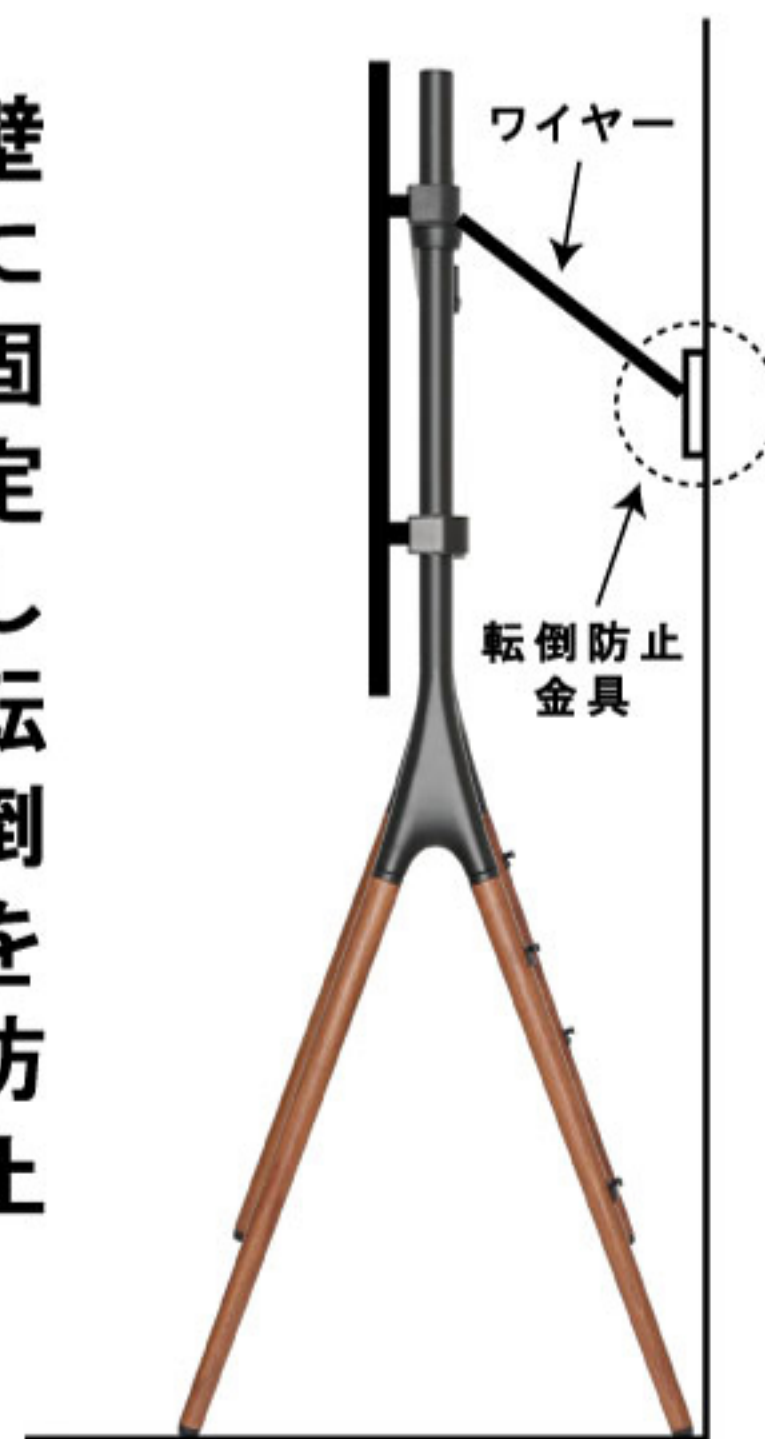
※上下の幅は設置するテレビのサイズ、VESAサイズにより変わります。

きれいに配線ができます



脚先は滑りにくくキズつけないラバーパット仕様

壁に固定し転倒を防止



※転倒防止金具の取付けは必ず専門の取付け工事業者へ依頼してください。

対応できるテレビの条件

画面サイズ
32~55型

耐荷重
20kg
以下

対応VESAサイズ

200×200

300×200

300×300

400×200

400×300

400×400

600×400

AZUMAYA Co.,Ltd.

■当社JANコード No.4985155 No.834